

Yeni Tip Dinamik Kesintisiz Güç Kaynakları

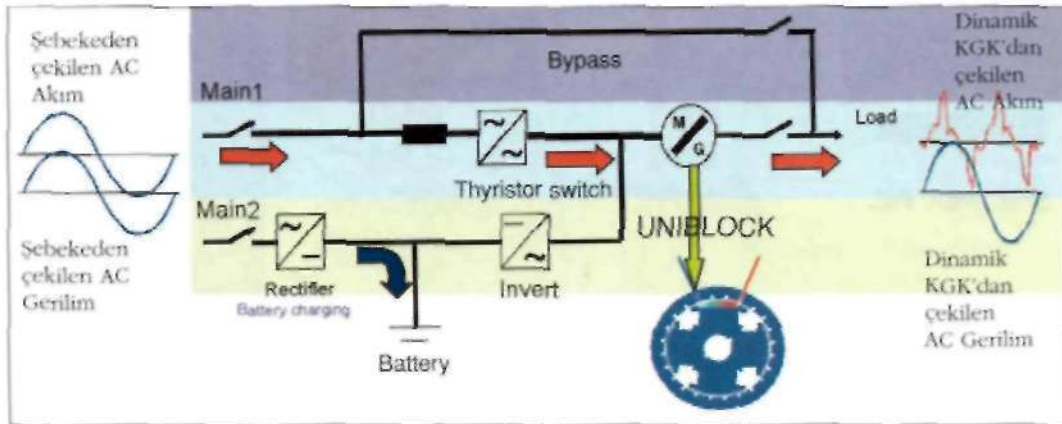
Satış ve Proje Müdürü Şahin Bayram
Inform Elektronik San. ve tic. A.Ş.

Yaygın olarak kullandığımız statik Kesintisiz Güç Kaynaklarının bazı zayıf yönlerini onarmak ve daha iyi bazı özellikler kazandırmak için tasarlanmıştır. Statik Kesintisiz Güç Kaynaklarından fiziksel olarak farklı olarak sadece çıkışındaki senkron Motor/Generatör sargıları gözükse de gerek yapı olarak gerek çalışma prensibi olarak Statik sistemden tamamen farklıdır. Dinamik KGK şebeke voltajı belirli toleranslar içinde ise devamlı Main girişini kullanarak

inverter verim ve güvenilirlik sağlar. Şebeke voltajı ise Main 1 sadece akılları kontrollü yapı yapmada kullanılmaktadır. Bu yapıya sistemi ile Kesintisiz çalışmaya ve inverter stres altında bulunmadığı için ömürleri normal bir Statik KGK ya göre kat kat artmış olacaktır. Yine yük tarafından gelen çek harmonik akımı ve kısa devreler Statik KGK da olduğu gibi inverter tarafından değil Senkron Motor alter tarafından karşılanmaktadır. Çift sargılı bu sistem yan iletkenlerden oluşan

invertörlere göre daha güvenli bir yapı oluşturmaktadır.

Bu çalışma sisteminde gerilim ve frekans Senkron motor tarafından üretilmektedir. (Şekil-2) Cilt taşıyıcı özelliği ile galvanik özelliği taşıyan bu yapı sabit 1195rpm ile dönerek kritik yükün ihtiyacı olan sabit gerilim ve frekans üretilir. Bu sabit gerilim ve frekans anahtarlar ile elde edilen bir sinüs değildir. Senkron motor tarafından üretilen saf (gerçek) sinüsüdür.



Şekil 1.

